



Komplette  
Autogen-  
ausrüstungen

# Transportable Schweiß-, Schneid- und Lötausrüstungen

## FIXIFLAM

FIXIFLAM ist eine allzeit bereite, autogene Klein-Schweiß-, Löt- und Schneidanlage für viele praktische Anwendungen bei Hand- und Heimwerkern und im Reparaturdienst.

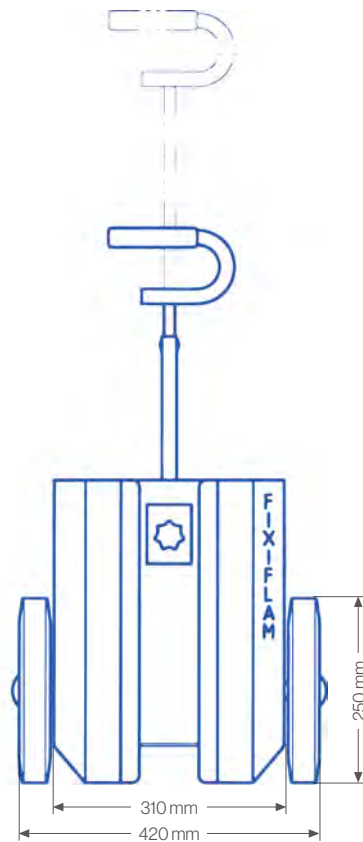
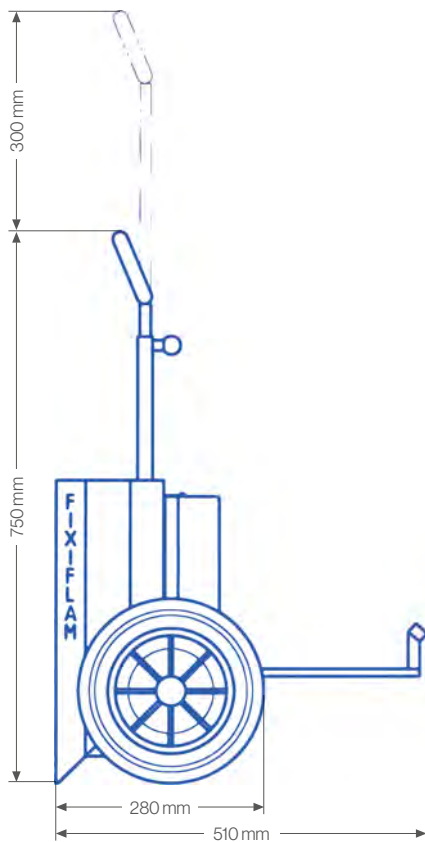
FIXIFLAM ist mit dem bewährten Kombi-Brenner X 11 Original ausgestattet. Schweißen 1 – 6 mm, Schneiden 1 – 20 mm. Der Anlagenwagen des FIXIFLAM besitzt einen in der Höhe verstellbaren Griff und ist deshalb sowohl für 5 Liter- als auch für 10 Liter-Flaschen geeignet. Ein zusätzliches Rückentraggestell für 5 Liter-Flaschen ist lieferbar. Siehe Seite 173.

Die Teile der Anlage entsprechen den einschlägigen Normen ÖNORM EN ISO 2503 und ÖNORM EN ISO 5172.

### Die komplette Ausrüstung FIXIFLAM besteht aus:

BENENNUNG	ARTIKEL-NR.
Anlagenwagen FIXIFLAM	203 550 425
Druckminderer UC 500, Acetylen	414 096 316
Druckminderer UC 500, Sauerstoff	414 096 333
Rückschlagsicherung RF 53 DN, Brenngas	413 600 029
Rückschlagsicherung RF 53 DN, Sauerstoff	413 600 030
Griffstück X 11 mit Schnellkupplung	214 100 580
Schweißersatz X 11, 1 – 2 mm	214 100 424
Schweißersatz X 11, 2 – 4 mm	214 100 426
Schweißersatz X 11, 4 – 6 mm	214 100 428
Schneideinsatz i mit Hebelventil	202 235 151
Schneiddüse HA 411, 1 – 3 mm	214 100 330
Schneiddüse HA 411, 8 – 20 mm	214 100 332
Schlauchgarnitur, 5 m lang	241 133 054
Schweißbrille 202	241 131 010
Gasanzünder Blitzer	241 134 101
Schlüssel für Schlauchanschlüsse	201 301 034
Düsenreiniger, Satz	413 600 008
Brandschutzfäustling	269 110 604
Handbuch „Schweißen, Schneiden, Löten“	424 000 070
Allgemeine Betriebsanweisung	424 000 201
<b>Gesamte Ausrüstung</b>	<b>413 000 982</b>

# Transportable Schweiß-, Schneid- und Lötausrüstungen



Lieferung ohne Stahlflaschen

# Schweiß-, Schneid- und Lötgeräten

## SET X 11



SET X 11 ist eine komplette Ausrüstung für Schweiß-, Schneid- und Lötarbeiten. Schweißen 0,5 – 12 mm, Schneiden 1 – 50 mm. Sämtliches ergänzendes Zubehör des X 11 Original ist verwendbar.

Die Teile der Anlage entsprechen den einschlägigen Normen ÖNORM EN ISO 2503 und ÖNORMEN ISO 5172.

### Die komplette Ausrüstung SET X 11 besteht aus:

BENENNUNG	ARTIKEL-NR.
Kassette X 11 Original, komplett	204 000 309
Druckminderer UC 500, Acetylen	414 096 316
Druckminderer UC 500, Sauerstoff	414 096 333
Rückschlagsicherung RF 53 DN, Brenngas	413 600 029
Rückschlagsicherung RF 53 DN, Sauerstoff	413 600 030
Schlauchgarnitur, 10 m lang	241 133 039
Schweißbrille 202	241 131 010
Gasanzünder Blitzler	241 134 101
Brandschutzfäustling	269 110 604
Handbuch „Schweißen, Schneiden, Lötten“	424 000 070
Allgemeine Betriebsanweisung	424 000 201
<b>Gesamte Ausrüstung</b>	<b>413 000 183</b>



# Schweiß-, Schneid- und Lötgeräten

## COMBISET OPTAL® 90



COMBISET OPTAL® 90 beinhaltet alle für das Schweißen, Schneiden und Löten notwendigen Geräte und Zubehör. Schweißen 0,5–14 mm, Schneiden 5–150 mm. Sämtliches ergänzende Zubehör des OPTAL® 90 ist verwendbar.

Die Teile der Anlage entsprechen den einschlägigen Normen ÖNORM EN ISO 2503 und ÖNORM EN ISO 5172.

### Die komplette Ausrüstung COMBISET OPTAL® 90 besteht aus:

BENENNUNG	ARTIKEL-NR.
Kassette OPTAL® 90, komplett	413 000 511
Druckminderer UC 500, Acetylen	414 096 316
Druckminderer UC 500, Sauerstoff	414 096 333
Rückschlagsicherung RF 53 DN, Brenngas	413 600 029
Rückschlagsicherung RF 53 DN, Sauerstoff	413 600 030
Schlauchgarnitur, 20 m lang	241 133 039
Schweißbrille 202	241 131 010
Gasanzünder Blitzler	241 134 101
Brandschutzfäustling	269 110 604
Handbuch „Schweißen, Schneiden, Löten“	424 000 070
Allgemeine Betriebsanweisung	424 000 201
<b>Gesamte Ausrüstung</b>	<b>413 000 392</b>

