

# TURBOXAL™

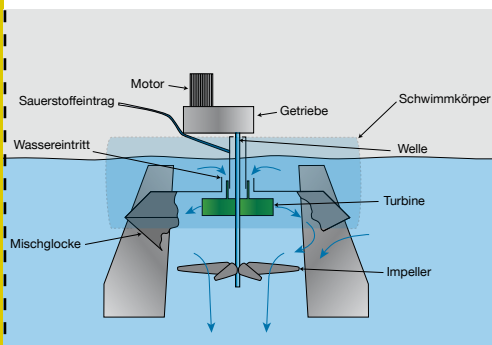


Biologische  
Abwasser-  
behandlung  
mit reinem  
Sauerstoff

TURBOXAL™ – das kompakte, schwimmende System für den wirtschaftlichen Eintrag von Sauerstoff in Belebungsbecken, Abwasserteichanlagen und Oberflächengewässern.

**TURBOXAL™ – der Umwelt zuliebe!**

# Effektiver Sauerstoffeintrag



Bei TURBOXAL™ erzeugt eine Turbine eine zirkulierende Wasserströmung mit hoher Turbulenz – je nach Variante entweder mit nachgeschaltetem Impeller oder ausschließlich per Impeller. Sauerstoff wird oberhalb der Turbine oder des Impellers zugeführt, von der zirkulierenden Wasserströmung mitgerissen und aufgrund der hohen Turbulenz in feinste Bläschen zerteilt.

Der leistungsstarke Impeller fördert das mit Sauerstoff angereicherte Wasser bis zum Boden des Beckens, wobei es sich mit der umgebenden Flüssigkeit intensiv vermischt. Ein effektiver Sauerstoff-Eintrag in Wassertiefen von 2 bis 5 m ist bei gleichzeitiger Durchmischung der bereits mit Sauerstoff angereicherten Beckeninhalte sichergestellt. TURBOXAL™ ist leistungsfähig, kompakt und als schwimmendes System leicht zu installieren.

Die Standardausführung verfügt über eine Überwachung der Motortemperatur sowie einen Überlastschutz gegen Verblocken.

## Ihr Nutzen

- Hohe Sauerstoffeintragskapazität
- Effiziente Sauerstoffausnutzung
- Einfache Integration in vorhandene Anlagen
- Einfache Installation auch bei laufendem Betrieb
- Gute Durchmischung des Beckens
- Minimaler Wartungsaufwand
- Hohe Wirtschaftlichkeit.



## Technische Daten

	Höhe [mm]	Durchmesser [mm]	Gewicht [kg]	Leistungsaufnahme [kW]	Sauerstoffeintrag [kg/h]
TURBOXAL™ 2	2.200	2.350	1.120	15-17	max. 80
TURBOXAL™ 3	2.560	2.150	750	15-18	max. 100



## Kontakt

AIR LIQUIDE Deutschland GmbH  
 Hans-Günther-Sohl-Straße 5  
 40235 Düsseldorf  
 Fon: 0211 6699-0  
 Fax: 0211 6699-222  
 umwelt@airliquide.de



124046 03.13

Air Liquide ist Weltmarktführer bei Gasen für Industrie, Medizin und Umweltschutz und mit nahezu 50.000 Mitarbeitern in 80 Ländern präsent. Sauerstoff, Stickstoff, Wasserstoff und Edelgase stehen im Zentrum der Aktivitäten von Air Liquide seit der Gründung des Konzerns im Jahr 1902. Air Liquide nutzt diese Moleküle zur kontinuierlichen Weiterentwicklung seines Geschäfts, um den Herausforderungen heutiger und zukünftiger Märkte vorausschauend zu begegnen. Gestützt auf innovative Technologien erforscht Air Liquide alle Möglichkeiten, die Luft zum Schutz des Lebens bieten kann und hält somit an seinem Grundsatz der sozialen Verantwortung und nachhaltigen Entwicklung fest.